

ALFA LAVAL

Centrifugalpump Solid C

Användningsområden

SolidC-pumpen är konstruerad för pumpning av vätskor för cirkulationsrengöring (CIP), lösningar, processvatten, vatten för värming/kylning, vatten till tvättmaskiner. Solid C lämpar sig för användning vid produktion av livsmedel, mejerivaror, dryckesvaror, hygienprodukter, lätta kemikalier och rent vatten.



Utförande

SolidC-pumpen består av standardmotor, pumpaxel, mekanisk klämkoppling, mellandel, bakplatta, pumphjul, pumphus och axeltätning.

SolidC-pumpen är konstruerad för CIP, med stora inre radier och lättdiskade tätningar.

SolidC har en rostfri kåpa som skyddar motorn. Hela enheten vilar på fyra ställbara ben.

Axeltätningar

SolidC har antingen en extern enkel mekanisk tätning, eller en spolad axeltätning. Båda tätningarna har stationära tätningsringar i syrafast stål med tätningsytor av kiselkarbid, samt roterande tätningsringar av kol. Den sekundära tätningen i den spolade tätningen är en läpptätning med lång livslängd.

Tätningarna monteras framifrån utan att den bakre plåten behöver demonteras

Teknisk data

Flöde: Upp till 85 m³/h (50 Hz, 2-pol.)

Tryck: Upp till 85 mvp (50 Hz, 2-pol)

Max. inloppstryck: 4 bar

Temperaturområde: -10 °C till +120 °C (EPDM)

Spolad axeltätning (FSS):

Max. vattentryck vid inloppet: 1 bar

Spolflöde: 0,25 – 0,5 l/m

Anslutningar för axeltätning:

R 1/8" BSP, utvärdig gänga

Material

Standard:

Vätskeberörda delar:	Syrafast stål
Övriga ståldelar:	Rostfritt stål
Ytbehandling:	Blästrad (Standard) Alt. 3A-polering (Ra 0,8)
Vätskeberörda elastomerer:	EPDM (FDA-godkänd)

Motor

Motor med fotfläns enligt IEC metrisk standard, 2-pol= 3000 rpm vid 50 Hz, IP 55 (Dräneringshål med labyrintplugg), isolationsklass F.

Spänning och frekvens

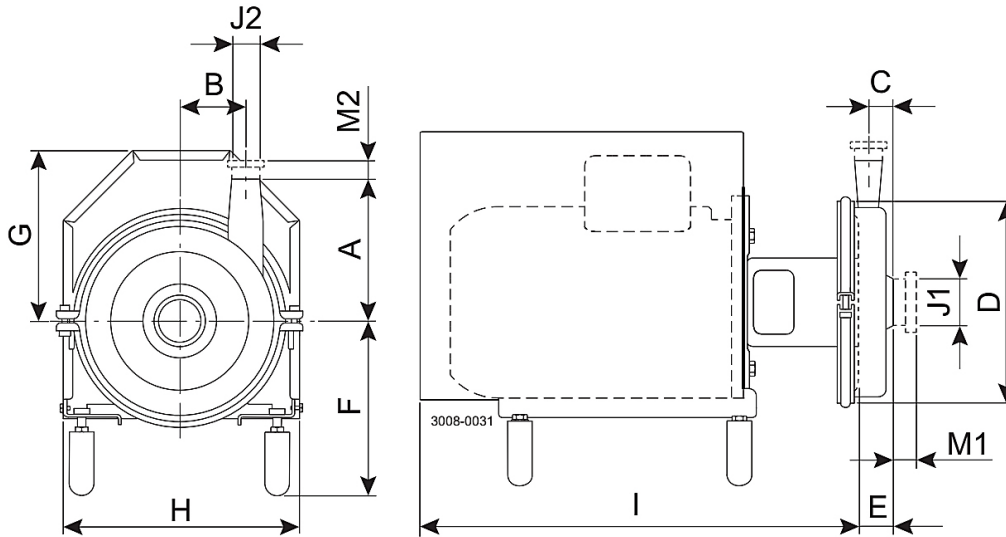
3-fas, 50 Hz, 220 – 240 V Δ/380 -420 VY	≤ 4 kW
3-fas, 50 Hz, 380 – 420 V Δ/660 -690 VY	≤ 5,5 kW

Motorstorlekar

50 Hz: 1,1 / 1,5 / 2,2 / 3 / 4 / 5,5 / 7,5 / 11 / 15 / 18,5 och 22 kW

OBS! Om 22 kW elmotor används med frekvensomriktare minskar pumpeffekten till 20 kW.

Mått (mm)



Pumpmått

Pumpmodell	SolidC-1	SolidC-2	SolidC-3	SolidC-4
A	180	200	210	230
B	67	94	121	120
C	28	35	31	27
D	238	227	311	333
E	40	47	44	44

Motormått

Motor IEC	IEC90	IEC100	IEC112	IEC132	IEC160
Motor (kW)	1,5/2,2	3	4	5,5/7,5	11/15/18,5/22
F (max)*	246	256	259	279	307
G	197	200	229	240	292
H	235	285	284	334	384
I	490	528	511	643	771

* Mått M kan minskas till ett min. mått på alla modeller

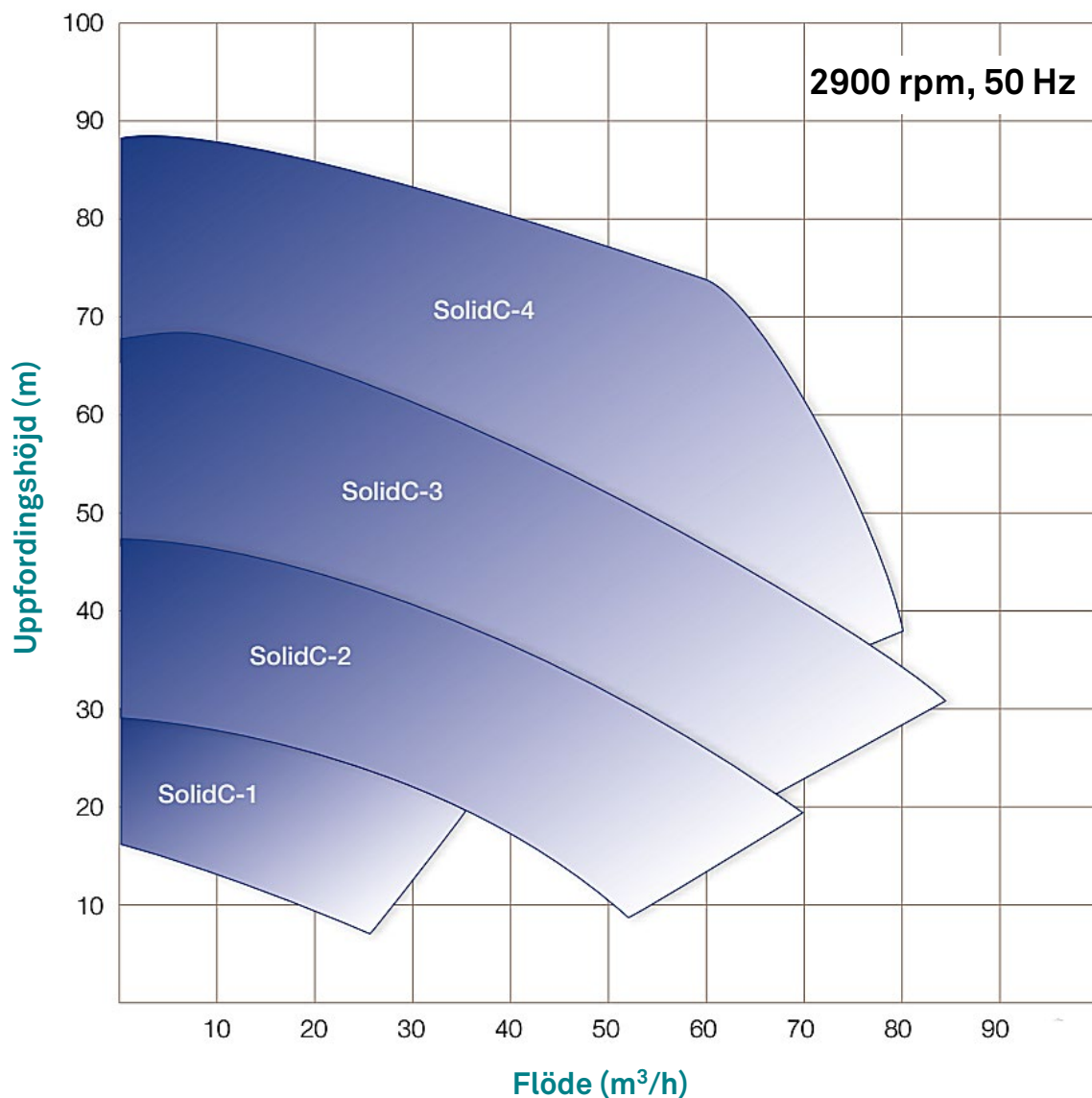
Motoröversikt

Pumpmodell	SolidC-1	SolidC-2	SolidC-3	SolidC-4
Motorstorlekar (IEC)	IEC90 – IEC112	IEC100 – IEC160	IEC132 – IEC160	IEC132 – IEC160

Anslutningar

Pumpmodell	SolidC-1	SolidC-2	SolidC-3	SolidC-4
Klampkoppl. ISO 2037	M1	21	21	21
	M2			
DIN/ISO	M1	23	61	61
	M2	22	22	23
SMS	M1	20	24	24
	M2		20	20
J1/J2	–	2"/1,5"	2,5"/1,5"	3"/1,5"

Urvalsdiagram



Tillval

Utrustning

- A. Pumphjul med mindre diameter
- B. Motor för andra spänningar/frekvenser
- C. Motor, 1500 rpm
- D. Spolad axeltätning
- E. Vätskeberörda tätningar av nitril (NBR) och fluorgummi (FPM)
- F. Roterande mek. tätningshalva i kiselkarbid

Beställning

Uppge följande vid beställning:

- Pumpens storlek
- Anslutningar
- Motorstorlek
- Spänning och frekvens
- Flöde, tryck och temperatur
- Produktens densitet och viskositet
- Tillval