

KENFLO

Centrifugalpump KPS

Användningsområden

Centrifugalpump modell KPS, är användbar inom många områden där rena, eller lätt viskösa vätskor skall pumpas. Pumparna används med fördel i t.ex. bevattnings-, avlopps-, och dricksvattenanläggningar.



Utförande

KPS är konstruerad enligt ISO 9908, senaste 3D CAD-beräkningsmetoder och CFD beräkningsströmningsdynamik, följt av RP-teknik för framtagning av modeller för provning. Allt detta garanterar en förstklassig hydraulisk profil med tyst och problemfri gång.

Pumparna provas enligt ISO 2548, klass C.

Flänsar

Sug- och trycksida har flänsanslutningar enligt DIN 2543, PN 10 och PN 16.

Hus / Pumphjul

Pumphuset är axialdelat med dubbelsnäcka och försett med utbytbara slitringar. Anslutningar för tryckmätning på sug- och tryckstudsar är standard.

Pumphjulet är dubbelsidigt sugande med dubbelkrökta skovlar utformat för bästa verkningsgrad och utbalanserat mot axiella krafter, samt statiskt och dynamiskt balanserat.

Pumphuset kan invändigt beläggas med ett lager av Superepoxy (SEBF), vilket kraftigt ökar pumpens motståndskraft mot korrosion och slitage.

Axel / Lager

Axeln är genomgående varför drivutrustningen kan anslutas från två sidor. Detta gör pumpen mycket flexibel vid installation.

Axeln är dubbelsidigt lagrad och är i tätningsläget försedd med axelfoder.

Lagren är fettsmorda och dimensionerade för lång livslängd vid industriell drift.

Axeltätning

Pumpen levereras som standard med enkel mekanisk plantätning med inre spolning/kylning. Andra typer av axeltätningar och spol- / kylarrangemang kan självklart levereras efter behov eller på begäran.

Kraftöverföring

Pumpen levereras med elastisk axelkoppling och beröringsskydd.



Alternerande skovlar

Dubbelsugande pumphjul med alternerande skovlar på vänster och höger sugside minskar påtagligt tryck- och flödesvariationer jämfört med ordinära utföranden

Teknisk data

Flöde:	Upp till 25 000 m ³ /h
Uppföringshöjd:	Upp till 170 m
Temperatur:	Upp till 120 °C

Material (Se även nästa sida för detaljer)

Standard: Gjutjärn, segjärn, stålgiutgods och syrafast stål.

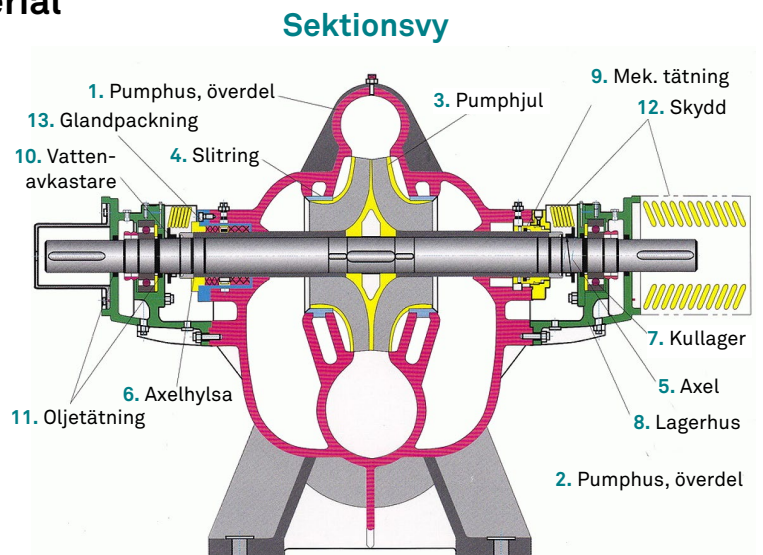
Uppställning

Mindre pumpar levereras med motor på gemensam bottenplatta, medan större oftast monteras på gjutna betongfundament.

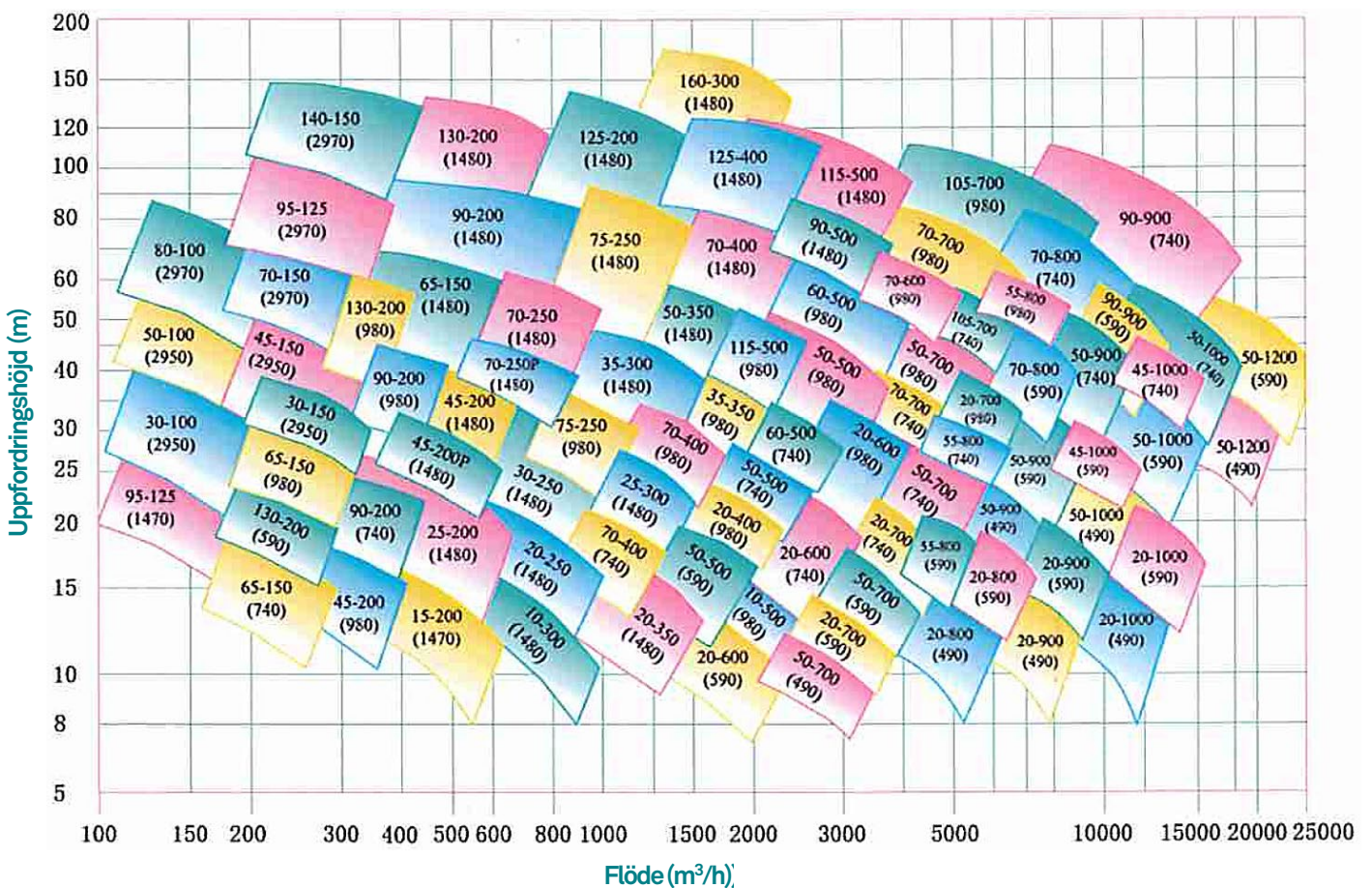
Komponenter och konstruktionsmaterial

Pos	Benämning	Standard	Material*	
			Standard	Alternativ
1	Pumphus, överdel	Gjutjärn	Segjärn, SG, SS	
2	Pumphus, underdel	Maskinstål	Segjärn, SG, SS	
3	Pumphjul	Gjutjärn	Segjärn, SG, SS	
4	Slitring, utbytbar	Gjutjärn	Segjärn, SG, SS	
5	Axel	Maskinstål	SS	
6	Axelhylsa	Kol / Stål	Väljs efter driftfall	
7	Kullager	Stål	-	
8	Lagerhus	Gjutjärn	-	
9	Mekanisk tätning	-	-	
10	Vattenavkastare	-	-	
11	Oljetätning	-	-	
12	Skydd	-	-	
13	Glandpackning	-	-	

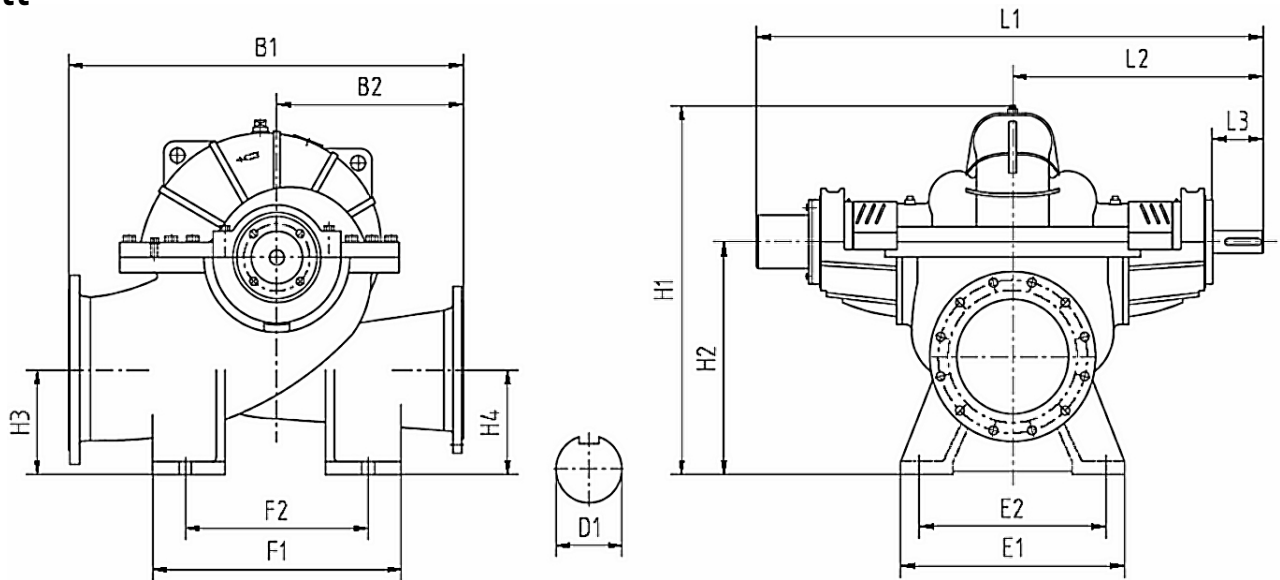
* SG = Stålgjutsods, SS = Syrafast stål



Urvalsdigram



Mått



Pumpstorlekar	Flänsar			Pumpmått								Infästningsmått				Pumpaxel		Vikt (kg)
	Anslutning		PN	B1	B2	H1	H2	H3	H4	L1	L2	E1	E2	F1	F2	D1	L3	
	Sug	Tryck																
10-300	300	300	10	1000	500	808	510	245	245	1116	535	510	450	620	550	40	90	550
10-500	500	500	10	1550	775	1251	800	390	390	1456	718	760	580	1020	800	50	130	1408
15-300	250	200	10	745	330	709	450	240	235	995	485	410	350	510	450	30	85	336
20-250	300	250	10	900	400	803	510	260	250	1096	537	510	450	620	550	40	105	490
20-350	350	350	10	1168	564	970	620	310	310	1377	675	580	500	680	600	50	133	858
20-400	500	400	10	1460	640	1266	800	390	390	1537	750	760	580	1020	800	60	135	1914
20-600	700	600	10	1700	800	1622	1050	516	536	1908	935	1050	850	1200	850	85	175	3025
20-700	800	700	10	2200	1000	1845	1200	595	595	2058	1010	1250	1000	1500	1200	85	175	3663
25-200	250	200	10	850	400	738	4540	220	220	1040	400	410	350	510	400	40	90	413
25-300	350	300	10	1040	460	963	620	330	320	1291	632	58	500	680	600	50	120	759
30-100	150	100	10	520	250	474	320	170	180	861	419	300	250	340	270	30	87	165
25-150	200	150	10	570	285	585	370	200	220	934	453	330	280	340	280	30	82	198
30-250	300	250	10	880	410	824	510	250	240	1234	610	520	450	600	450	50	135	605
35-300	350	300	10	1080	510	982	620	320	320	1392	675	600	500	690	500	60	130	985
35-350	500	350	10	1350	630	1270	800	385	385	1524	756	7760	580	1020	800	60	160	1529
45-150	200	150	10	620	300	547	355	185	185	996	470	300	250	340	250	40	89	242
45-300	250	200	10	890	440	745	450	250	190	1237	610	410	350	510	400	50	133	451
50-100	150	100	10	550	250	435	285	145	145	832	400	330	280	340	280	30	75	176
50-350	400	350	10	1185	580	1055	670	535	270	1549	768	820	700	900	700	75	170	1606
50-500	700	500	10	1660	760	1624	1050	503	503	1948	955	1050	850	1100	850	85	175	4135
50-700	800	700	10	2100	1000	1868	1200	610	610	2353	1150	1250	1000	1500	1200	115	215	5258
50-900	1000	900	10	2550	1200	2400	1450	678	678	2633	1305	1400	1200	1600	1300	155	245	8976
50-1000	1200	1000	10	3082	1340	2750	1750	806	806	2933	1455	1700	1480	3000	1600	155	245	11440
60-500	700	500	10	1680	780	1650	1050	471	471	1978	970	1050	850	1100	850	85	175	3575
65-150	250	150	10	880	400	856	510	270	220	1227	603	510	450	620	550	50	125	550
70-150	200	150	10	620	300	544	355	185	185	996	470	330	280	360	280	40	89	253
70-250	300	250	10	1070	530	852	510	260	200	1306	625	510	450	620	550	60	134	655
70-400	500	400	10	1290	600	1267	800	359	359	1848	905	850	700	950	750	85	175	1925
70-700	800	700	10	2150	1100	1946	1250	580	580	2503	1225	1250	1000	1500	1200	115	215	5566
70-800	1000	800	10	2580	1200	2510	1600	718	718	2743	1360	1750	1360	1900	1500	155	245	10010
75-250	300	250	10	1250	600	1118	620	346	264	1592	765	600	500	690	500	75	173	1386
80-100	150	100	10	550	250	455	285	145	130	811	401	300	250	340	270	30	74	193
90-200	300	200	10	1046	470	898	510	242	185	1375	674	520	450	600	450	60	165	836
90-900	1200	900	16	3160	1360	2840	1800	815	815	3169	1570	2000	1750	2000	1500	185	290	13530
95-125	200	125	16	680	330	555	355	185	185	991	475	330	280	350	280	40	105	281
105-700	900	700	16	2330	1080	2150	1370	615	615	2673	1325	1250	1000	1500	1200	155	245	7315
115-500	600	500	16	1710	810	1555	1000	477	477	2393	1170	1085	940	1130	890	115	215	3520
125-200	350	200	16	1210	550	1080	620	290	210	1562	775	580	500	680	600	75	185	1595
130-200	300	200	16	1130	500	1040	620	295	295	1436	705	520	450	680	600	60	180	1760
140-150	200	150	16	700	320	660	425	237	237	1060	515	410	350	450	390	40	95	512