

NETZSCH

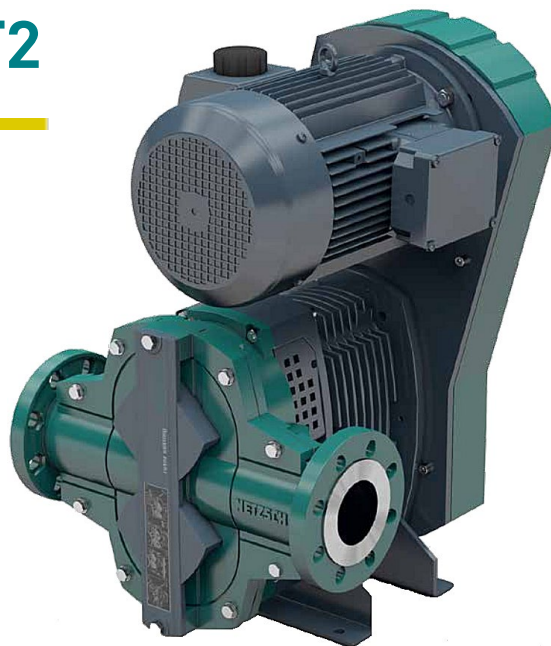
Lobrotorpump–Tornado T2

Användningsområden

Netsch Tornado lobrotorpump, modell T2, är en kompakt, ventillös, smörjfri och självsugande displacementpump, användbar för nästan alla pumpmedier inom ett vitt spektrum av industriella applikationer. Pumpen kan med fördel användas för medier med följande egenskaper:

- Slitande, korrosiva och fibrösa
- Innehållande partiklar (upp till 70 mm)
- Låga till höga viskositeter
- Skjuvkänsliga
- Icke-smörjande och smörjande

Modell T2 kan erhållas för flöden upp till 300 m³/h och tryck upp till 8 bar.



Utförande

Stabilitet

Det bästa underhållet är inget underhåll

I TORNADO® T2 har Netzsch fulländat lobrotorpumpen genom att bygga in sin beprövade och testade kärnkompetens i utförande och tillverkning av optimalt fungerande gummelement i samverkan med metallkomponenter.

Under hela pumpcykeln är endast elastomerer och metall i kontakt med varandra. Ytkontakt mellan elastomerer- elastomerer är helt eliminerad då detta ger ökat slitage och alstrar värme. Genom att dessutom använda högkvalitativa, livstidstättade och lasteffektiva lager, liksom kuggremsdrift behövs ingen smörjning, vilket resulterar i lång livslängd och en i det närmaste underhållsfri pump.

Kompakt utförande

Mindre inbyggnadsmått och det innovativa utförandet att förena den smörjfria kuggremsdriften med rotorsynkroniseringen innebär mindre utrymmesbehov både för installation och underhåll på plats.

Tillförlitlig drift

Den beprövade metoden att fysiskt skilja pumphus och lagerhus från varandra garanterar absolut säkerhet under drift.

Enkelt underhåll

Det innovativa utförandet av TORNADO® T2 medger snabb åtkomst till pumphuset, liksom sug- och tryckanslutningar, genom att enkelt demontera pumphuslocket. Detta innebär en förbättrad tillgänglighet för inspektion, rengöring, service och utbyte av komponenter.

Det servicevänliga utförandet med kamremsdrift gör det enkelt att vid behov byta rem. Fördelarna med kamremsdrift är noggrann synkronisering av rotorerna och eliminering av växellåda och olje-/fettsmörjning, lägre värmeförluster och tystare gång.

Material- och komponentval

Plastisk deformation och värmealstring minimeras genom att upprätthålla en jämn elastomerisk vägg tjocklek inuti pumphuset. Materialval, lagerval och placering av tätningar kombineras för att minimera de negativa effekterna av måttförändringar i pumphusegeometrin, orsakade av temperaturändringar. Rotorernas design och geometri garanterar hög hållfasthet. Genom att rotorinfästning och drivsystem ligger utanför pumphuset kan rotorernas front- och baksidor göras helt plana utan dödutrymmen där fibröst material kan ansamlas och sedimentera. Utformningen av de mekaniska tätningarna och deras placering eliminerar dödutrymmen och tillåter pumpmediet att fritt och jämnt strömma runt tätningssyftorna för att minimera risken för partikelansamling.

TORNADO® T2 kan erhållas helt i metall, med metaller som erbjuder högre grad av renlighet, bättre korrosions- och slitförmåga vid driftsfall där sådana material erfordras, särskilt inom lågsanitets-, hygieniska och kemiska marknadssektorer

TORNADO T2 i gummi och metall





TORNADO T2 helt i metall

Servicevänlig

"Full service på plats (FSIP)"

Att serva en lobrotorump är aldrig varit enklare. Rotorerna kan demonteras mycket snabbt och enkelt, eftersom de inte är bultade eller fastkilade på axlarna inuti pumphuset, utan fastsatta med koniska låsanordningar belägna utanför pumphuset (icke vätskeberörda). Rotorgeometrin innebär att rotorerna kan monteras och demonteras oberoende av varandra. Det finns inga kilar som kräver något särskilt rotorläge, vilket innebär snabbare, renare och lättare demontering/montering. Rotor-synkroniseringen görs med en inställningsanordning integrerad på pumphuslocket.

Genom fördelarna med dessa särdrag har servicetiden för TORNADO® T2 reducerats till betydligt mindre än hälften av den tid det tar att serva en konventionell lobrotorump.

De förmonterade mekaniska patrontätningarna placeras direkt i rotorerna och monteras på axlarna som en enhet. Ett flertal mekaniska tätningar kan väljas utan specialanpassning

Revolutionerande synkronisering och drift

TORNADO® T2 använder en enkel, synkroniserad kuggremdrift och eliminerar därmed den underhållskrävande och dyrbara växellådan som används i konventionella lobrotorumpar. Detta utförande eliminerar också behovet av oljesmörjning av växellådan. Kuggremdrift ger jämnare och tystare gång, behöver inte smörjas, väger mindre och minskar risken för att något katastrofalt inträffar. En- eller tvåremdrift kan erhållas beroende på utväxling.

Enastående tätningsteknologi

TORNADO T2 är försedd med en patrontätning som är integrerad med rotorn och monteras framifrån för snabbt byte och minimal stilleståndstid. Med tätningsringens gränssyta placerad i flödesvägen genom pumphuvudet förlängs tätningens livslängd och erhålls minskad produktinstängning/komprimering, samt enklare rengöring/tömning

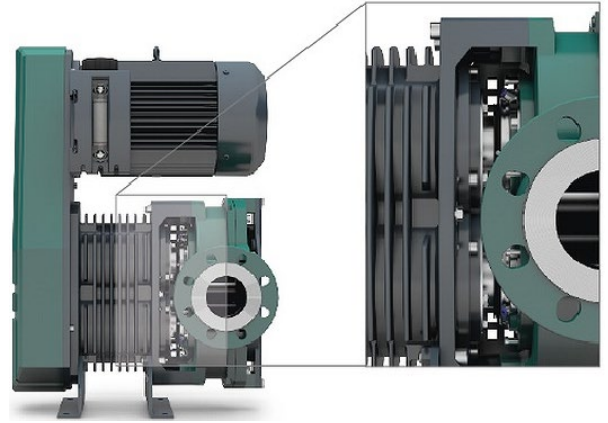


Från GSS* till BSS**

- Pumpmediet tränger inte in i lagerhuset i händelse av tätningshavari
- Enkel åtkomst till tätningarnas spolsystem

* GSS = Gearbox Security System (Växellådsskyddat system)

** BSS = Bearing Security System (Lagerhusskyddat system)



TORNADO® T2 använder BSS-systemet för optimal drift, säkerhet och processtillförlitlighet

Fördelar och utmärkande drag

TORNADO® T2 kännetecknas av följande:

- Flänsmonterad elmotor
- Ingen bottenplatta/Ingen uppriktning
- Kompakt design
- Självugande (varvtalsberoende)
- Lämplig för både låg- och högviskösa medier
- Vätskor med stora partiklar kan pumpas
- Flödet proportionellt mot varvtal
- Hög doseringsnoggrannhet
- Låg pulsationsnivå
- Skonsam pumpning av skjuvkänsliga medier
- Låga driftskostnader och enkel service (FSIP)
- Lagerhus:
 - ingen växellåda, fett eller olja.
 - Livstidssmorda slutna lager
- Servicevänlig:
 - Kan servas på plats utan att demontera rörsystemet
 - Full åtkomst av lober, liners och tätningar från frontlocket
- Dubbeltandad kuggrem:
 - ingen växellåda, fett eller olja
 - tyst gång, låg värmealstring
- Kan erhållas i gummi – metallutförande eller helt i metall beroende på driftsfall

Teknisk data

Flöde:	Upp till 300 m ³ /h
Tryck:	Upp till 8 bar
Varvtal:	Upp till 600 rpm